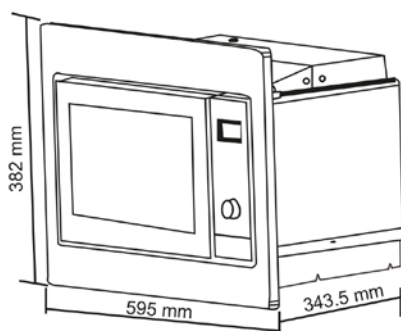




- Capacidad 20 Litros,
- Color Inox,
- Potencia 1250W,
- Función Auto Menú,
- Función descongelar,
- Función Grill,
- 9 Niveles Potencia,
- Control Easy-Tronic,
- Función Cocina Exprés,
- Plato Giratorio 245mm, Con Marco

TORNILLO A
TORNILLO B
SET CUBIERTA
PLASTIC O



desde luego...

Corberó
www.corbero.es

Microondas de Encastre_ CMICIM122



Modelo_ CMICIM122
EAN_ 8436555988890

Características

Capacidad (litros) 20L.

Color Inox

Tipo de instalación Integración

Prestaciones

Máxima Potencia (W) 1250w

Potencia Grill (W) 1000w

Potencia Convección (W) -

Número de potencias 9

Auto menús Si

Tipo de control Easy-Tronic

Función Grill Si

Función Grill Combinada Si

Reloj digital Si

Color reloj digital Amarillo

Temporizador min 95'

Descongelar Si

Cocina Exprés Si

Programación Si

Plato giratorio (mm) 245

Alarma fin de cocción Si

Cierre seguridad niños Si

Apariencia

Marco Con Marco Inox

Cavidad interior Inox.

Panel frontal Inox.

Carcasa Metal Silver

Puerta Pulsador

Cristal Puerta Normal

Datos técnicos

Tensión/Frecuencia V/Hz 230/50

Tipo de enchufe VDE

GS/CE/ROHS Certificados SI

Dimensiones Producto

Ancho Total Producto Externas mm 595

Fondo Total Producto Externas mm 343,5

Alto Total Producto Externas mm 382

Dimensiones Embalaje

Alto mm 441

Ancho mm 650

Profundo mm 404

Peso Neto (Kg) 15

Peso Bruto (Kg) 17

desde luego...

Corberó

www.corberoes